

Fabricador de cubitos
Fabricador de cubitos de hielo (40gr),
112kg/24h, cubo de 60kg, refrigerado
por agua

ARTÍCULO # _____

MODELO # _____

NOMBRE # _____

SIS # _____

AIA # _____


730335 (ICC112I60SNP)

Fabricador de hielo en cubitos (40 g), 112 kg/24 h, autónomo, bandeja colectora de hielo de 60 kg incluida, enfriado por agua

Descripción

Artículo No.

Fabricador de hielo en cubitos enfriado por agua, autónomo con bandeja de 60 kg. Cubitos en forma de cono. Dimensiones compactas y patas de altura regulable. Exterior de acero inoxidable AISI 304, apto para uso alimentario, contenedor interior de hielo de ABS y evaporador de cobre que garantizan un contacto seguro con el hielo. Robusto sistema de apertura de la puerta en acero inoxidable AISI 204. Funcionamiento totalmente automático y fácil limpieza gracias al sistema de limpieza automática. El método de fabricación de hielo garantiza una producción continua y fiable, cubitos cristalinos e higiénicamente puros. Bandeja con ángulo interno para facilitar la limpieza y aislamiento total. Incluye tubo flexible de entrada de agua, manguera de desagüe y pala. Gas refrigerante de hidrocarburo R290 para minimizar el impacto medioambiental.

Características técnicas

- El método de fabricación de hielo garantiza una producción continua y fiable.
- Fácil limpieza garantizada por un sistema automático: el interruptor de limpieza activa la circulación y el aclarado del agua; al final del ciclo basta con volver a encenderlo para que empiece a producir hielo.
- El método de producción de hielo (por estratificación en spray) garantiza cubitos compactos, cristalinos, higiénicamente puros y de larga duración.
- El consumo de agua y la productividad calculada con 15 ° C de temperatura del agua y 21 ° C de temperatura ambiente.
- Fabricadores de hielo de dimensiones compactas adecuados para cualquier lugar, especialmente para aquellos donde el espacio es fundamental.
- Cubo de hielo en forma de tronco piramidal.
- Funcionamiento completamente automático.
- Las esquinas interiores redondeadas del cubo facilitan su limpieza.
- Estructura interna en ABS.
- Adecuado para desagüe por gravedad.
- Cabina incluida.
- En cumplimiento con los requisitos de seguridad de la CE.
- El innovador sistema de pulverización anticál con boquillas flexibles evita los depósitos de cal mediante pequeñas vibraciones.

Construcción

- Fiabilidad garantizada por la calidad de los materiales de construcción utilizados (frontal, parte superior y laterales de acero inoxidable 304 AISI) y la sofisticada tecnología de productos y procesos.
- Los rociadores se pueden quitar fácilmente, permitiendo el correcto flujo del agua y así prevenir la formación de cal.
- Exterior en acero inoxidable AISI 304.
- El evaporador de aluminio garantiza un contacto seguro con el hielo.
- Robusto sistema de apertura de puertas fabricado en acero inoxidable AISI 304.
- Contenedores internos de hielo en ABS.
- Brazos rociadores de plástico higiénico desmontables sin necesidad de herramientas.
- Se suministra con mangueras flexibles de suministro de agua, desagüe y pala.
- Fácil acceso a los componentes principales para su mantenimiento.
- Interruptor basculante ON-OFF.
- Patas ajustables de 105-155 mm.
- Enchufe de serie (tipo schuko)

Sostenibilidad

- Gas refrigerante de hidrocarburo R290 para minimizar el impacto medioambiental (GWP=3) - sin CFC ni HCFC.


Aprobación: _____



Electrolux
PROFESSIONAL

Fabricador de cubitos
Fabricador de cubitos de hielo (40gr),
112kg/24h, cubo de 60kg, refrigerado por agua

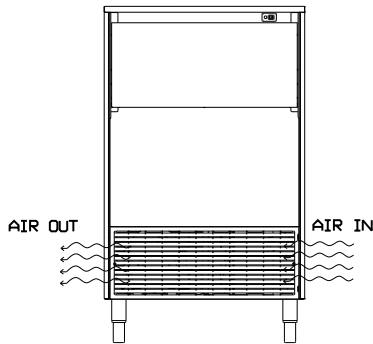
- Consumo de energía reducido gracias al contenedor de hielo completamente aislado.



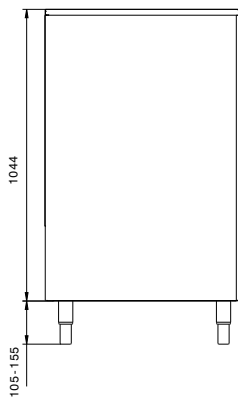
Fabricador de cubitos
Fabricador de cubitos de hielo (40gr), 112kg/24h, cubo de 60kg,
refrigerado por agua
La Empresa se reserva el derecho de modificar especificaciones sin previo aviso

2024.05.13

Alzado

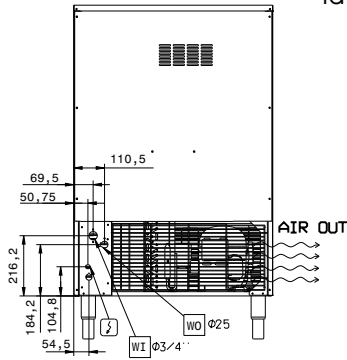


Lateral

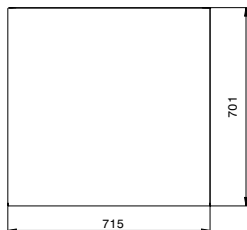


CW11 = Entrada de agua fría 1 (limpieza)
 EI = Conexión eléctrica (energía)

lado posterior



Planta



Eléctrico

Suministro de voltaje

730335 (ICC112160SNP) 220-240 V/1N ph/50 Hz

Potencia eléctrica max.:

0.693 kW

Capacidad

Capacidad del recipiente: 60 kg

Info

Dimensiones externas, ancho 715 mm

Dimensiones externas, fondo 700 mm

Dimensiones externas, alto 1149 mm

Peso neto 81 kg

Salida 112 kg/día

Tipo de cubo Cubitos de hielo 40 g

Sostenibilidad

Tipo de refrigerante: R290

Consumo de agua 47.6 lt/hr